

NEVA®



Z - 90

Z - 70

S - 90



www.sodicil.com



STORES EXTÉRIEURS LA LUMIÈRE À PORTÉE DE MAIN



Les lames en Z (90/70 mm) sont dotées d'une isolation en caoutchouc éliminant le bruit extérieur lorsque les lames sont en position fermée. Grâce à leur forme unique en Z, les lames peuvent être fermées très hermétiquement pour offrir la meilleure protection contre la pénétration du soleil.

La nouvelle forme attractive en S des lames (90 mm) offre les avantages des stores extérieurs avec lames en Z tout en gardant l'aspect d'un store roulant grâce à sa forme arrondie. Adaptée non seulement aux bâtiments associant stores roulants et stores extérieurs.

- LE TYPE DE LAME
LE PLUS SOLIDE DU
MARCHÉ

- Régulation optimale de la lumière
- Isolation optimale
- Fonctionnement silencieux des stores
- Longue durée de vie
- Confortable - contrôle automatique



Eclisse métallique solide pour la lacette - en acier inoxydable - augmente de manière significative la durée de vie du store



Bague métallique elliptique - juste 1 pièce sur chaque lame en alternant gauche ou droite - réduit au minimum le bruit extérieur et le bruit du vent

Bague métallique plate - principalement utilisée lorsque les bagues sont placées des deux côtés de la lame



Trou arrondi pour la lacette de relevage en textile de 8 mm - évite d'endommager la lacette et augmente ainsi la durée de vie des stores



Coulisse cachée - aspect uniforme et propre lorsque les coulisses sont intégrées dans la façade

Caisson (aluminium ou acier zingué) - tourné vers le bas - cette position évite l'accumulation de saleté dans le caisson et permet un accès facile au mécanisme du store (lors de son entretien)



Caisson
- acier zingué



Caisson
- aluminium



Fixation des lames dans la lacette
- le crochet en inox peut être facilement re-fermé. Remplacement facile des lames endommagées.



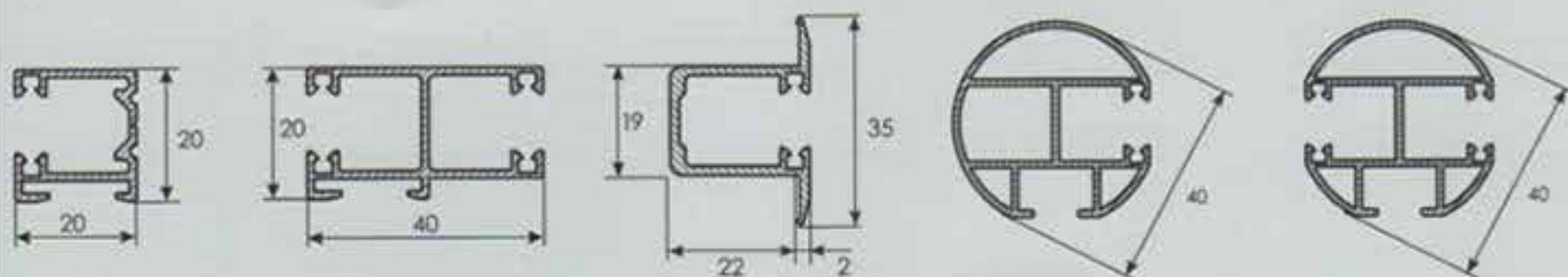
Fixation des lames dans la lacette
- crochets Hagofi disponibles dans les stores Z-70, S-90

Coloris des lames - grand choix (19 coloris de lames disponibles en stock). Autres coloris disponibles dans un délai court.

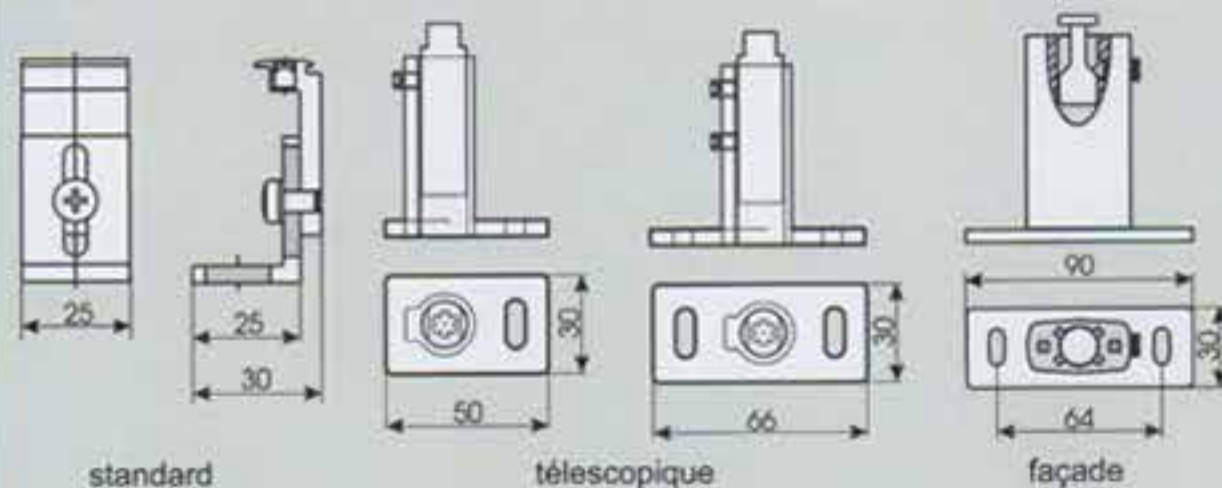
Coloris de l'isolation en caoutchouc dans les lames
- gris / noir - selon le coloris des lames



Coulisses



Supports pour coulisses



Hauteur totale du store (cm)	Hauteur du paquet (cm)	
	S-90, Z-90	Z-70
101 - 125	17	18
126 - 150	18	20
151 - 175	20	21
176 - 200	21	23
201 - 225	22	24
226 - 250	23	26
251 - 275	24	28
276 - 300	25	30
301 - 325	27	31
326 - 350	28	32
351 - 375	29	33
376 - 400	30	34

Dimensions limites	Store manœuvré par manivelle	Store motorisé
Largeur	40 - 400 cm	60 - 400 cm
Hauteur	maxi. 400 cm	maxi. 400 cm
Largeur maximale des stores accouplés	8 m	8 m
Surface maximale du store	9 m ²	14 m ²

Z - 90

S - 90

