

## Réalisation standard

- lamelles en aluminium, forme Z, largeur : 70 mm, épaisseur : 0,42 mm
- profilé d'étanchéité laminé
- goupilles de guidage métalliques, elliptiques
- crochets tirés pour le cordon d'orientation
- inclinaison unilatérale des lamelles
- commande à l'aide de la manivelle (blanche, aluminium eloxé, brune)
- joint de la manivelle 45°/90°, longueur : 500 mm (4 carres/6 carres)
- profilé supérieur 56x58 mm en acier zingué
- supports du profilé supérieur n° 1
- lamelle finale en aluminium extrudé, couleur aluminium eloxé
- coulisses en aluminium extrudé, couleur aluminium eloxé (Type S, O, Z)
- supports des coulisses A, B, C
- cordon de relevage 8 mm (gris, noir)
- cordon d'orientation en kevlar (gris, noir)
- visserie de fixation standard

## Autres possibilités de réalisation

- commande motorisée
- réalisation système de façade, STF, STL
- profilé supérieur en aluminium
- guidage à l'aide d'un câble, combinaison câble/coulisses
- coulisses, profilé supérieur en aluminium et lamelle finale en couleur selon RAL
- couleur des lamelles non standard
- perforation des lamelles
- goupilles de guidage bilatérales

Suppléments : voir la liste des prix

## Paramètres techniques de base

## Type de guidage - coulisses

Z-70 commande	largeur en mm		hauteur en mm		surface max. 1 store	largeur max. d'une combinaison de stores *
	min.	max.	min.	max.		
manivelle	400	5 000	500	5 000	9 m <sup>2</sup>	8 mct
moteur	600	5 000	500	5 000	20 m <sup>2</sup>	8 mct

## Type de guidage - câble, combinaison câble/coulisse

Z-70 commande	largeur en mm		hauteur en mm		surface max. 1 store	largeur max. d'une combinaison de stores *
	min.	max.	min.	max.		
manivelle	400	4 000	500	4 000	9 m <sup>2</sup>	8 mct
moteur	600	4 000	500	4 000	16 m <sup>2</sup>	8 mct

\* 3 stores au maximum peuvent être accouplées à une commande et cette commande doit être installée au milieu de l'ensemble.

5 bobines au maximum peuvent être installés de chaque côté d'une commande.

Dans le cas d'une combinaison de plusieurs stores, l'écart du degré d'inclinaison des lamelles d'un store par rapport au store voisin peut atteindre 20°. Laissez un espace d'au minimum 20 mm entre deux stores combinés commandés par câble.

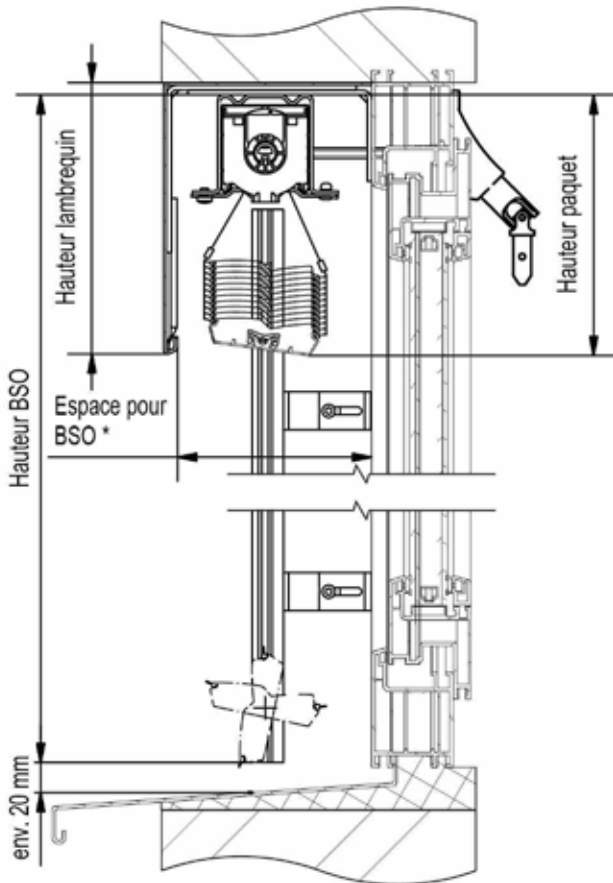
## Couleur des lamelles

Numéro	Nom	Peinture	Référence de la couleur*	Coloris** des accessoires	Numéro	Nom	Peinture	Référence de la couleur*	Coloris** des accessoires
010	blanc	structurée	RAL 9003	gris	716	gris anthracite	structurée	RAL 7016	noir
071	brun	structurée	VSR071	noir	721	gris-noir	structurée	RAL 7021	noir
110	gris-beige	structurée	VSR110	gris	722	gris terre d'ombre	structurée	RAL 7022	noir
130	gris	structurée	RAL 7038	gris	735	gris clair	structurée	RAL 7035	gris
140	aluminium blanc	structurée	RAL 9006	gris	737	gris poussière	structurée	RAL 7037	gris
140H	aluminium blanc	lisse	RAL 9006	gris	780	bronze	structurée	SW205G	gris
220	vert	structurée	RAL 6005	noir	905	noir foncé	structurée	RAL 9005	noir
240	beige clair	structurée	VSR240	gris	907	aluminium gris	structurée	RAL 9007	gris
330	rouge-pourpre	structurée	RAL 3004	noir	908	bronze foncé	structurée	SW203G	gris
502	bleu outremer	structurée	RAL 5002	noir	910	blanc pur	structurée	RAL 9010	gris
514	bleu-pigeon	structurée	RAL 5014	gris	DB703	gris foncé	structurée	DB703	noir

\* Le nom de la couleur n'est donné qu'à titre d'orientation et ne renseigne que sur la teinte la plus proche du coloris des lamelles.

\*\* Les couleurs pour les cordons d'orientation, les cordons de textile, les bouchons à l'extrémité du profilé inférieur et des profilés d'étanchéité sont disponibles dans le coloris gris ou noir. Les couleurs standard sont indiquées dans le tableau ci-dessus. Il est possible, sur commande, d'utiliser d'autres couleurs.

## Coupe verticale du store

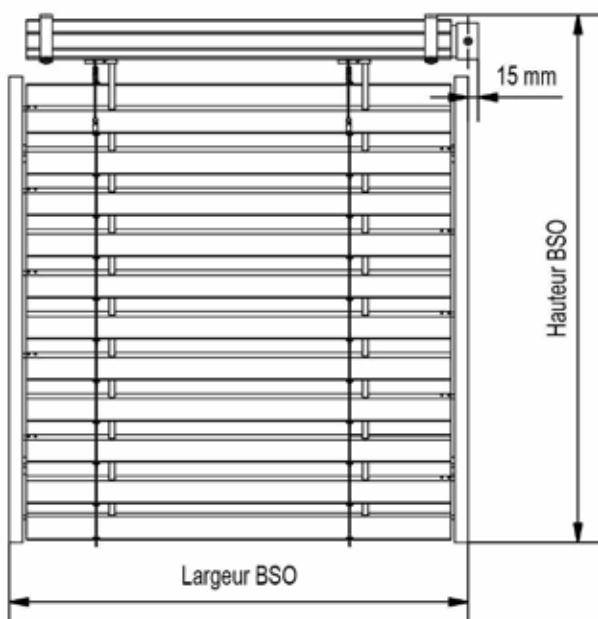


Espace pour la BSO: 130 mm, minimum: 120 mm.

## Hauteur du paquet de store

hauteur totale du store en mm	hauteur du paquet en mm
500-1250	200
1251-1500	220
1501-1750	230
1751-2000	250
2001-2250	270
2251-2500	280
2501-2750	300
2751-3000	320
3001-3250	340
3251-3500	350
3501-3750	370
3751-4000	390
4001-4250	410
4251-4500	420
4501-4750	440
4751-5000	460

## Vue antérieur



## Informations complémentaires :

- Il n'est pas possible pour les stores de petite largeur d'éviter que les lames soient inclinées pendant l'ouverture et la fermeture.
- Les lamelles du store Z-70 peuvent ne pas s'emboîter correctement l'une sur l'autre à l'état fermé. Ce n'est pas un défaut du produit.
- Autres caractéristiques : voir les mesures de tolérance du fabricant (chapitre Infos techniques).