

Réalisation standard

- lamelles en aluminium, forme F, largeur : 80 mm, épaisseur : 0,42 mm
 - lamelles plats
- inclinaison bilatérale des lamelles
- commandé à l'aide d'une manivelle (blanche, aluminium eloxé, brun)
- joint de la manivelle 45°/90°, longueur : 500 mm (4 carres/6 carres)
- profilé supérieur 56x58 mm en acier zingué
- supports du profilé supérieur n° 1
- lamelle finale en aluminium extrudé, couleur aluminium eloxé
- câble de guidage inoxydable recouvert d'un plastique noir ou transparent de Ø 3 mm, avec ressort et vis de tension
- supports du câble LA, LB, LC, sur parapet
- cordon de relevage 8 mm (gris, noir)
- cordon d'orientation gris ou noir
- visserie de fixation standard

Autres possibilités de réalisation

- commande motorisée
- réalisation autoportante STF, STL, système de façade
- guidage par coulisses, combinaison câble/coulisse
- profilé supérieur en aluminium
- coulisse, lamelle finale, profilé supérieur en aluminium en couleur selon RAL
- inclinaison des lamelles partagée (cordon d'orientation plus courte par l'échelle métallique)
- inclinaison des lamelles à 90°
- couleur des lamelles non standard

Suppléments : voir la liste des prix

Paramètres techniques de base

Type de guidage – câble, coulisses, combinaison câble/coulisse

F-80 commande	largeur en mm		hauteur en mm		surface max. 1 store	largeur max. d'une combinaison de stores*
	min.	max.	min.	max.		
manivelle	400	4 000	500	4 000	9 m ²	8 mct
moteur	600	4 000	500	4 000	16 m ²	8 mct

* 3 stores au maximum peuvent être accouplés à une commande et cette commande doit être installée au milieu de l'ensemble.

5 bobines au maximum peuvent être installés de chaque côté d'une commande.

Dans le cas d'une combinaison de plusieurs stores, l'écart de degré d'inclinaison des lamelles d'un store par rapport au store voisin peut atteindre 20°. Laissez un espace d'au minimum 20 mm entre deux stores combinés commandés par câble.

Couleur des lamelles

Numéro	Nom	Peinture	Référence de la couleur *	Coloris des accessoires**
010***	blanc	lisse	9003	gris
140H	aluminium blanc	lisse	9006	gris
716***	gris anthracite	lisse	7016	noir
907***	aluminium gris	lisse	9007	gris
908***	bronze foncé	lisse	SW203G	gris

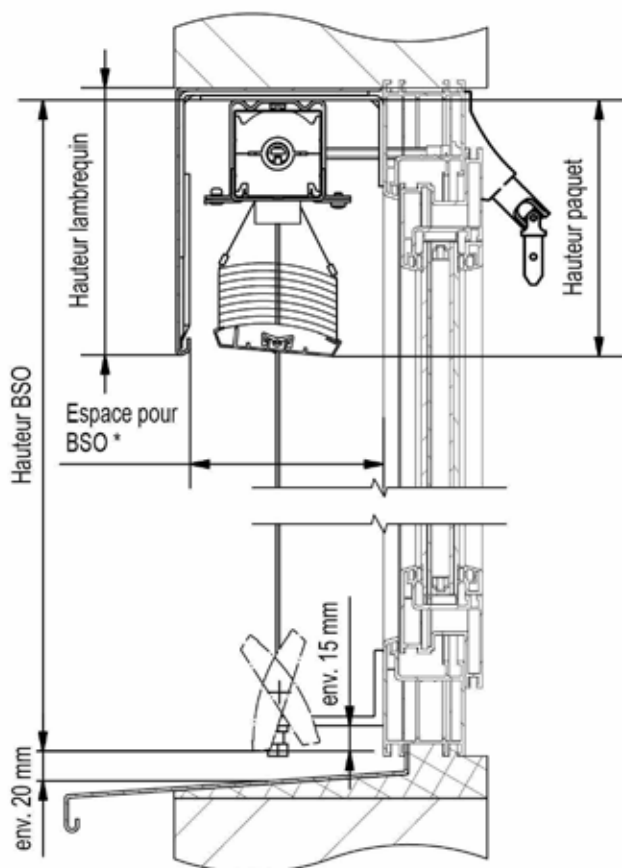
* Le nom de la couleur n'est donné qu'à titre d'orientation et ne renseigne que sur la teinte la plus proche du coloris des lamelles.

**Le couleurs pour les cordons d'orientation, les cordons de textile, les bouchons à l'extrémité du profilé inférieur et des profilés d'étanchéité sont disponibles dans le coloris gris ou noir. La couleur standard est indiquée dans le tableau, il est possible d'utiliser une autre variante sur demande.

***Les lamelles de cette référence possèdent également une variante avec arête longitudinale non peinte (010B, 716B, 907B et 908B).

Le numéro 140H a toujours des arêtes non peintes.

Coupe verticale du store



Espace pour la BSO: 130 mm, minimum: 120 mm.

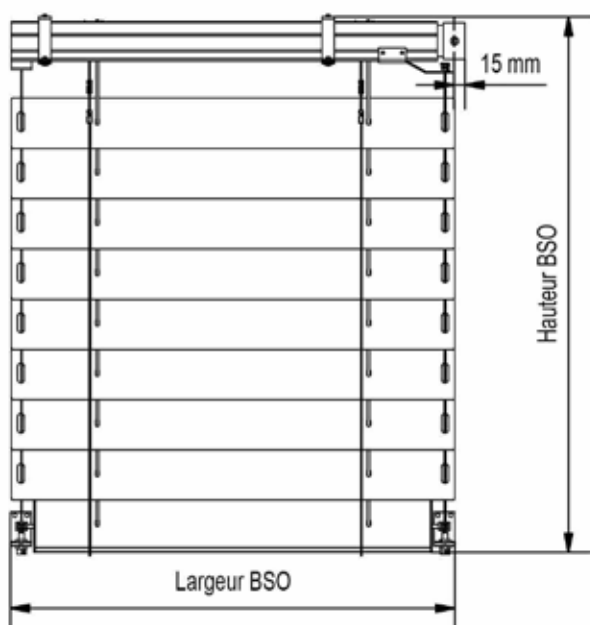
Hauteur du paquet de store

hauteur totale du store en mm	hauteur du paquet en mm/câble	hauteur du paquet en mm/coulisses
500-1250	150*	160*
1251-1500	160*	170*
1501-1750	170*	180*
1751-2000	170*	190
2001-2250	180*	200
2251-2500	190	210
2501-2750	200	220
2751-3000	200	230
3001-3250	210	240
3251-3500	220	250
3501-3750	220	260
3751-4000	230	260

* Prêtez attention à la hauteur de le lambrequin. Un espace peut exister entre la tôle de façade et la 1ère lamelle si le store est descendu en position ouverte à sa hauteur maximale V.

Nous recommandons pour les références citées une hauteur minimale de 190 mm pour lambrequin. Commander éventuellement des stores d'une hauteur V en zéro (voir le croquis au chapitre Infos techniques).

Vue antérieur



Informations complémentaires :

- Il n'est pas possible pour les stores de petite largeur d'éviter que les lames soient inclinées pendant l'ouverture et la fermeture.
- La hauteur du caisson des lamelles pour un guidage combiné câble/profilé sera plus grande du côté du profilé de guidage que du côté du câble.
- Autres caractéristiques : voir les mesures de tolérance du fabricant (chapitre Infos techniques).

Type F