

Réalisation standard

- lamelles en aluminium, forme C, largeur : 80 mm, épaisseur : 0,42 mm
 - bordures renforcées
 - goupilles de guidage plastiques (grises, noires)
- inclinaison bilatérale des lamelles
- commandé à l'aide d'une manivelle (blanche, aluminium eloxé, brun)
- joint de la manivelle 45°/90°, longueur : 500 mm (4 carres/6 carres)
- profilé supérieur 56x58 mm en acier zingué
- supports du profilé supérieur n° 1
- lamelle finale en aluminium extrudé, couleur aluminium eloxé
- coulisses en aluminium extrudé, couleur aluminium eloxé (Type S, O, Z)
- supports des coulisses A, B, C
- cordon de relevage 8 mm (gris, noir)
- cordon d'orientation en kevlar (gris, noir)
- visserie de fixation standard

Autres possibilités de réalisation

- commande motorisée
- réalisation système de façade, STF, STL
- profilé supérieur en aluminium
- coulisses, lamelle finale, profilé supérieur en aluminium en couleur selon RAL
- guidage à l'aide d'un câble, combinaison câble/coulisse
- inclinaison des lamelles à 90°
- couleur des lamelles non standard
- perforation des lamelles

Suppléments : voir la liste des prix

Paramètres techniques de base

Type de guidage - coulisses

C-80 commande	largeur en mm		hauteur en mm		surface max. 1 store	largeur max. * d'une combinaison de stores
	min.	max.	min.	max.		
manivelle	400	5 000	500	5 000	9 m ²	8 mct
moteur	600	5 000	500	5 000	20 m ²	8 mct

Type de guidage - câble, combinaison câble/coulisse

C-80 commande	largeur en mm		hauteur en mm		surface max. 1 store	largeur max. * d'une combinaison de stores
	min.	max.	min.	max.		
manivelle	400	4 000	500	4 000	9 m ²	8 mct
moteur	600	4 000	500	4 000	16 m ²	8 mct

* 3 stores au maximum peuvent être accouplées à une commande et cette commande doit être installée au milieu de l'ensemble.

5 bobines au maximum peuvent être installés de chaque côté d'une commande.

Dans le cas d'une combinaison de plusieurs stores, l'écart du degré d'inclinaison des lamelles d'un store par rapport au store voisin peut atteindre 20°. Laissez un espace d'au minimum 20 mm entre deux stores combinés commandés par câble.

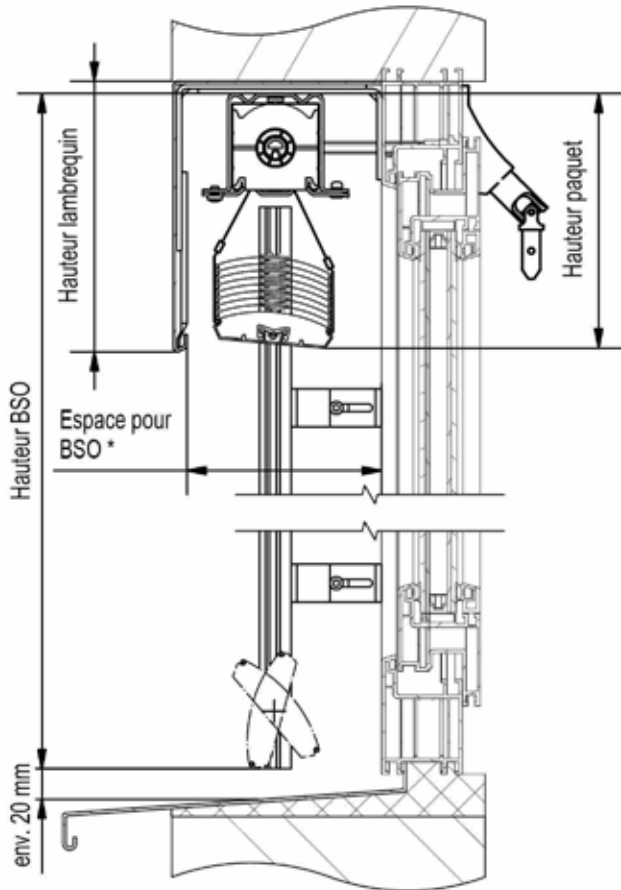
Couleur des lamelles

Numéro	Nom	Peinture	Référence de la couleur *	Coloris des accessoires **	Numéro	Nom	Peinture	Référence de la couleur *	Coloris des accessoires **
010	blanc	structurée	RAL 9003	gris	716	gris anthracite	structurée	RAL 7016	noir
071	brun	structurée	VSR071	noir	721	gris-noir	structurée	RAL 7021	noir
110	gris-beige	structurée	VSR110	gris	722	gris terre d'ombre	structurée	RAL 7022	noir
130	gris	structurée	RAL 7038	gris	735	gris clair	structurée	RAL 7035	gris
140	aluminium blanc	structurée	RAL 9006	gris	737	gris poussière	structurée	RAL 7037	gris
140H	aluminium blanc	lisse	RAL 9006	gris	780	bronze	structurée	SW205G	gris
220	vert	structurée	RAL 6005	noir	905	noir foncé	structurée	RAL 9005	noir
240	beige clair	structurée	VSR240	gris	907	aluminium gris	structurée	RAL 9007	gris
330	rouge-pourpre	structurée	RAL 3004	noir	908	bronze foncé	structurée	SW203G	gris
502	bleu outremer	structurée	RAL 5002	noir	910	blanc pur	structurée	RAL 9010	gris
514	bleu pigeon	structurée	RAL 5014	gris	DB703	gris foncé	structurée	DB703	noir

* Le nom de la couleur n'est donné qu'à titre d'orientation et ne renseigne que sur la teinte la plus proche du coloris des lamelles.

**Le coloris pour les cordons d'orientation, les cordons de textile, les bouchons à l'extrémité du profilé inférieur et des profilés d'étanchéité sont disponibles dans le coloris gris ou noir. Les couleurs standard sont indiquées dans le tableau ci-dessus. Il est possible, sur commande, d'utiliser d'autres couleurs.

Coupe verticale du store



Espace pour la BSO: 130 mm, minimum: 120 mm.

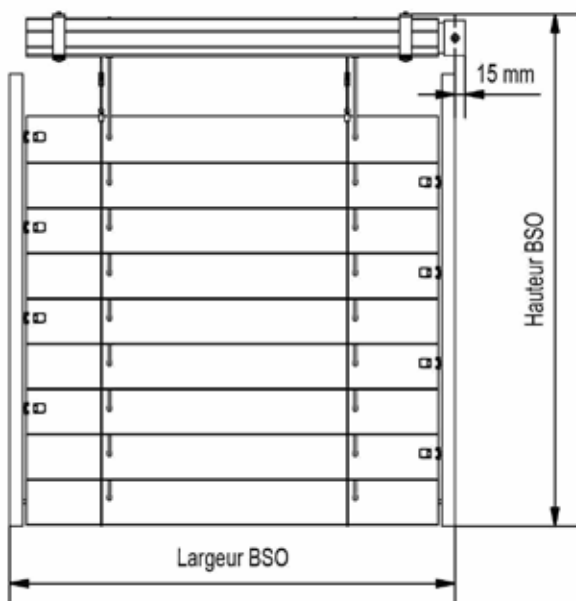
Hauteur du paquet de store

hauteur totale du store en mm	hauteur du paquet en mm
500-1 250	190*
1251-1500	210
1501-1750	230
1751-2 000	240
2 001-2 250	250
2 251-2 500	270
2 501-2 750	280
2751-3 000	300
3 001-3 250	320
3 251-3 500	330
3 501-3 750	350
3 751-4 000	360
4 001-4 250	380
4 251-4 500	400
4 501-4 750	410
4 751-5 000	430

* Prêtez attention à la hauteur de le lambrequin. Un espace peut exister entre la tôle de façade et la 1ère lamelle si le store est descendu en position ouverte à sa hauteur maximale V.

Nous recommandons pour les références citées une hauteur minimale de 230 mm pour la tôle de façade. Commander éventuellement des stores d'une hauteur V en zéro (voir le croquis au chapitre Infos techniques).

Vue antérieur



Informations complémentaires :

- Il n'est pas possible pour les stores de petite largeur d'éviter que les lames soient inclinées pendant l'ouverture et la fermeture.

- Autres caractéristiques : voir les mesures de tolérance du fabricant (chapitre Infos techniques).

Type C