

Réalisation standard

- lamelles en aluminium, forme C, largeur : 65 mm, épaisseur : 0,42 mm
 - bordures renforcées
 - goupilles de guidage plastiques (grises, noires)
- inclinaison bilatérale des lamelles
- commandé à l'aide d'une manivelle (blanche, aluminium eloxé, brun)
- passage de la manivelle 45°/90°, longueur : 500 mm (4 carres/6 carres)
- profilé supérieur 56x58 mm en acier zingué
- supports du profilé supérieur n° 1
- lamelle finale en aluminium extrudé, couleur aluminium eloxé
- coulisses en aluminium extrudé, couleur aluminium eloxé (Type S,O,Z)
- supports des coulisses A, B, C
- cordon de relevage 8 mm (gris, noir)
- cordon d'orientation grise ou noire
- visserie de fixation standard

Autres possibilités de réalisation

- commande motorisée
- réalisation système de façade, STF, STL
- profilé supérieur en aluminium
- coulisses, lamelle finale, profilé supérieur en aluminium couleur selon RAL
- guidage à l'aide d'un câble, combinaison câble/coulisse
- inclinaison des lamelles à 90°
- couleur des lamelles non standard

Suppléments : voir la liste des prix

Paramètres techniques de base

Type de guidage - coulisses

C-65 commande	largeur en mm		hauteur en mm		surface max. 1 store	largeur max. d'une combinaison de stores*
	min.	max.	min.	max.		
manivelle	400	5 000	500	5 000	9 m ²	8 mct
moteur	600	5 000	500	5 000	20 m ²	8 mct

Type de guidage - câble, combinaison câble/coulisse

C-65 commande	largeur en mm		hauteur en mm		surface max. 1 store	largeur max. d'une combinaison de stores*
	min.	max.	min.	max.		
manivelle	400	4 000	500	4 000	9 m ²	8 mct
moteur	600	4 000	500	4 000	16 m ²	8 mct

* 3 stores au maximum peuvent être accouplées à une commande et cette commande doit être installée au milieu de l'ensemble.

5 bobines au maximum peuvent être installés de chaque côté d'une commande.

Dans le cas d'une combinaison de plusieurs stores, l'écart du degré d'inclinaison des lamelles d'un store par rapport au store voisin peut atteindre 20°. Laissez un espace d'au minimum 20 mm entre deux stores combinés commandés par câble.

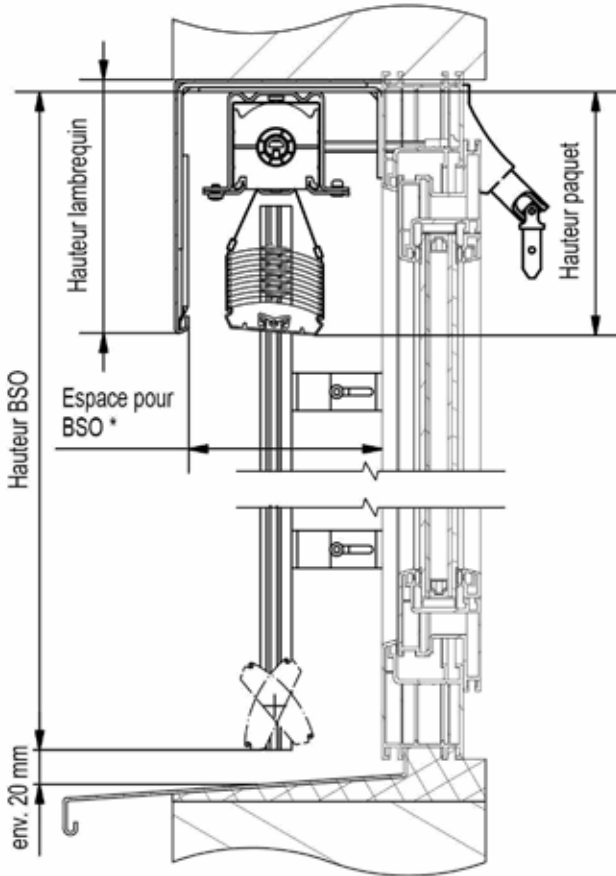
Couleur des lamelles

Numéro	Nom	Peinture	Référence de la couleur*	Coloris des accessoires**	Numéro	Nom	Peinture	Référence de la couleur*	Coloris des accessoires**
010	blanc	structurée	9003	gris	240	beige clair	structurée	1015	gris
071	brun	structurée	8028	noir	330	rouge-pourpre	structurée	3004	noir
110	gris-beige	structurée	1019	gris	716	gris anthracite	structurée	7016	noir
130	gris	structurée	7038	gris	780	bronze	structurée	SW205G	gris
140	aluminium blanc	structurée	9006	gris	907	aluminium gris	structurée	9007	gris
140H	aluminium blanc	lisse	9006	gris	910	blanc pur	structurée	9010	gris
220	vert	structurée	6005	noir	DB703	gris foncé	structurée	DB703	noir

* Le nom de la couleur n'est donné qu'à titre d'orientation et ne renseigne que sur la teinte la plus proche du coloris des lamelles.

** Le couleurs pour les cordons d'orientation, les cordons de textile, les bouchons à l'extrémité du profilé inférieur et des profilés d'étanchéité sont disponibles dans le coloris gris ou noir. Les couleurs standard sont indiquées dans le tableau ci-dessus. Il est possible, sur commande, d'utiliser d'autres couleurs.

Coupe verticale du store



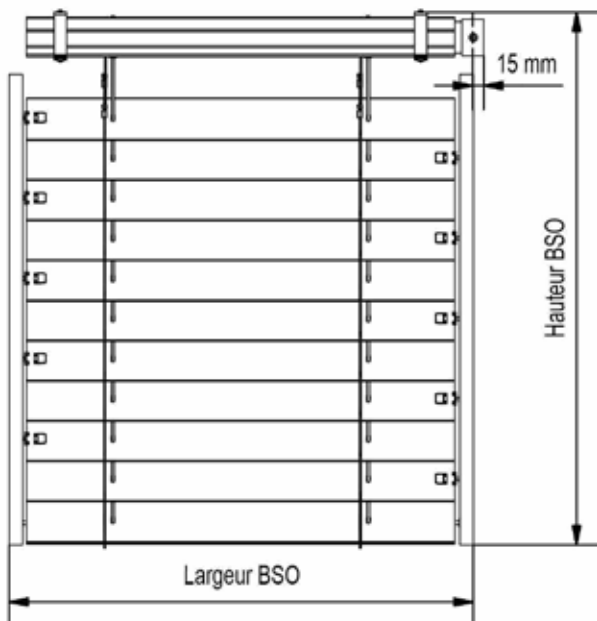
Espace pour la BSO: 130 mm, minimum: 110 mm.

Hauteur du paquet de store

hauteur totale du store en mm	hauteur du paquet en mm
500-1 250	200
1 251-1 500	220
1 501-1 750	240
1 751-2 000	260
2 001-2 250	280
2 251-2 500	300
2 501-2 750	320
2 751-3 000	340
3 001-3 250	360
3 251-3 500	380
3 501-3 750	400
3 751-4 000	420
4 001-4 250	440
4 251-4 500	460
4 501-4 750	480
4 751-5 000	500

Type C

Vue antérieur



Informations complémentaires :

- Il n'est pas possible pour les stores de petite largeur d'éviter que les lames soient inclinées pendant l'ouverture et la fermeture.
- Autres caractéristiques : voir les mesures de tolérance du fabricant (chapitre Infos techniques).